

加盟店様外秘

› プランニング用 ビジュアルチェックリスト

耐震等級3住宅をスムーズにプランニングするために

株式会社LIXIL 高性能住宅設計センター 構造設計サポートグループ

LIXIL Link to
Good Living

本チェックリストの目的

お施主様との打ち合わせにおいて「耐震等級3が取れるかどうか分からない…」「せっかくプランが固まってきたのに耐震等級3が取れないから一からやり直し…」なんて経験した方もいらっしゃると思います。

このビジュアルチェックリストを使用することで、どんなプランがNGなのか、どこが危険なのか直感的に判断できます。それにより耐震等級3が取得困難なプランを回避し、無駄な手戻りを削減することを目的としております。

目次

- P.2 本チェックリストの目的・目次
- P.3 こんなシーンに遇ったことはありませんか？
- P.4 NG項目チェックリスト
- P.5 要注意項目チェックリスト

こんなシーンにやったことはありませんか？

ビジュアルチェックリストを使用することで耐震等級3のプランニングがとってもスムーズになります


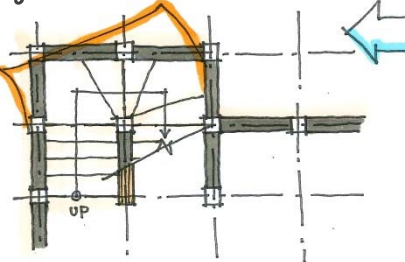
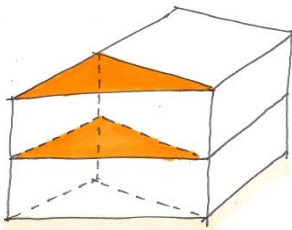
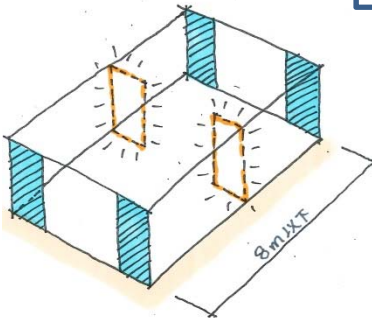

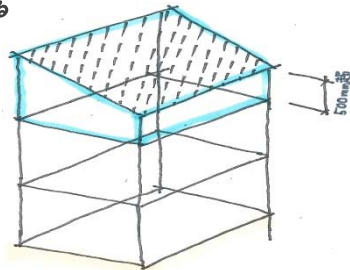
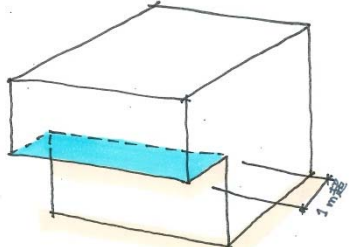
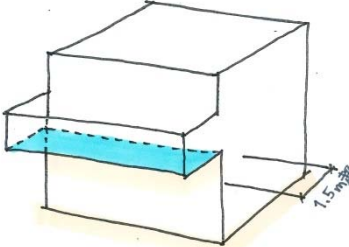
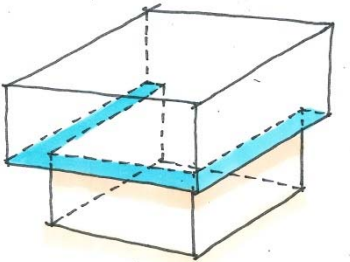
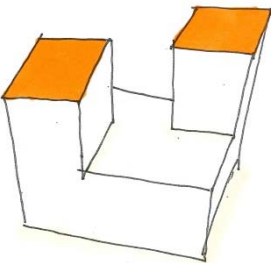
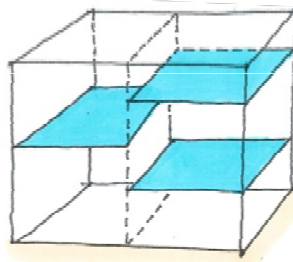
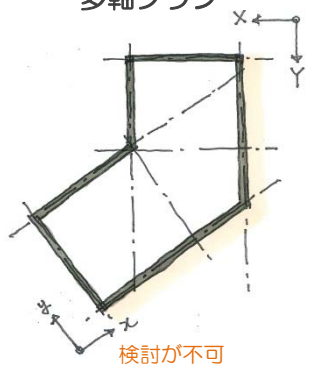
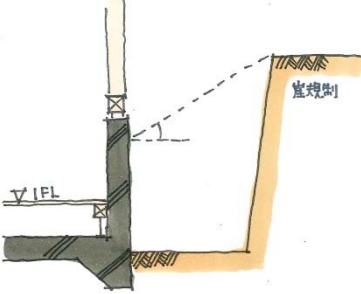
BEFORE

AFTER

～NG項目チェックリスト

下図に該当する形状は耐震等級3を満たせません
プランの変更が必要となります

加盟店様外秘

<p> 階段室突出 <input type="checkbox"/></p> <p>よくある</p>  <p>床がない部分が突出するとNG</p>	<p>斜め形状 突出 <input type="checkbox"/></p>  <p>三角形の床は剛性なしとなるため突出するとNG</p>	<p>8m以内に壁なし <input type="checkbox"/></p>  <p>基準により耐力壁線の間隔は8m以下</p>	<p> 2階小屋総桁上げ <input type="checkbox"/></p> <p>よくある</p>  <p>500mm超えはSS/バリュー基準により3階建扱い</p>
<p>上階が1m超えオーバーハング <input type="checkbox"/></p>  <p>SS/バリュー基準によりNG</p>	<p>1.5m超の跳ね出しバルコニー・屋根 <input type="checkbox"/></p>  <p>SS/バリュー基準によりNG</p>	<p>上階が3方向オーバーハング <input type="checkbox"/></p>  <p>SS/バリュー基準によりNG</p>	<p>ツインタワー <input type="checkbox"/></p>  <p>小屋レベルが分離する形状は検討が不可</p>
<p>完全分離スキップフロア <input type="checkbox"/></p>  <p>検討が不可 (構造計算にて可能か要確認)</p>	<p>多軸プラン <input type="checkbox"/></p>  <p>検討が不可</p>	<p>土留基礎 <input type="checkbox"/></p>  <p>衝撃荷重は外力として規定がないため計算不可</p>	<p><input type="checkbox"/></p>

要注意項目チェックリスト

下図に該当する形状はプラン変更の可能性があります
ご不明点はLIXILへご相談ください

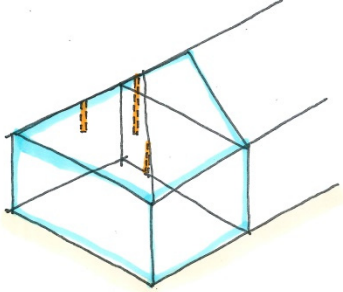
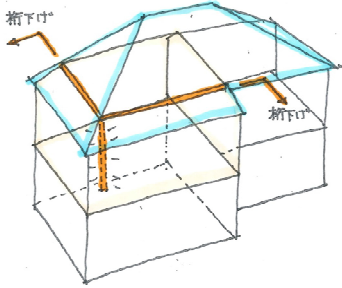
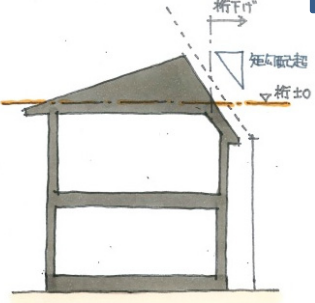
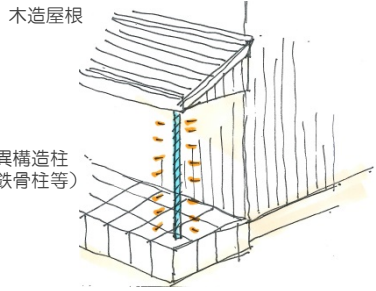
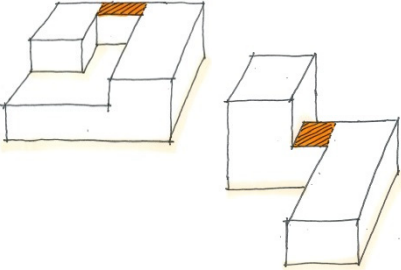
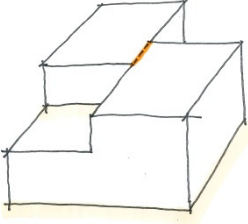
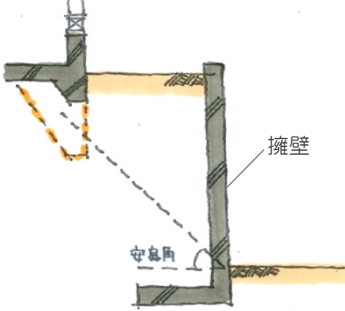
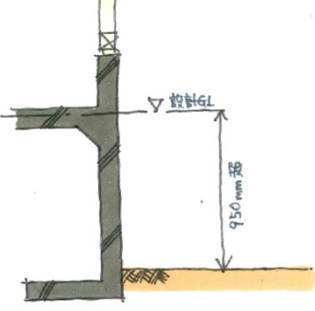
加盟店様外秘

<p>ガレージ 大開口 <input type="checkbox"/></p> <p>よくある</p> <p>3.5m幅</p> <p>開口周りの壁配置の検討必要</p>	<p>大空間 <input type="checkbox"/></p> <p>よくある</p> <p>5m幅</p> <p>5m幅</p> <p>柱無し</p> <p>5m×5mを超える柱無し空間は梁組・基礎補強筋・地中梁等の計画に無理が生じる</p>	<p>出隅部の大きな吹き抜け <input type="checkbox"/></p> <p>よくある</p> <p>void</p> <p>表し火打や表し梁配置の可能性</p>	<p>耐力壁のバランス <input type="checkbox"/></p> <p>よくある</p> <p>4 m</p> <p>耐力壁</p> <p>出隅から4m以内に耐力壁が無いと建物の弱点となる</p>
<p>突出吹抜 <input type="checkbox"/></p> <p>よくある</p> <p>void</p> <p>床がない部分が突出するとNGとなるため吹抜けに火打や床を設ける必要あり</p>	<p>2階浴室 突出 <input type="checkbox"/></p> <p>浴室下に火打や床を設ける必要あり</p>	<p>床が少ないプラン <input type="checkbox"/></p> <p>よくある</p> <p>void</p> <p>void</p> <p>階段・吹き抜け等、床がない部分が並んだ箇所が弱い</p>	<p>一方向床なし <input type="checkbox"/></p> <p>hall</p> <p>void</p> <p>建物の端～端まで床が無いと吹抜け内に火打ち・梁・床等で補強の必要あり</p>
<p>1/4バランス <input type="checkbox"/></p> <p>1/4</p> <p>1/4</p> <p>1/4バランスが満たせない形状注意</p>	<p>葺きおろし部が吹抜のみ <input type="checkbox"/></p> <p>2F</p> <p>1/4</p> <p>1/4</p> <p>void</p> <p>1350mm</p> <p>1F</p> <p>2階1/4バランスを満たすのが困難</p>	<p>斜め壁 <input type="checkbox"/></p> <p>斜めの梁で構成される床は剛性なしで計算また、梁・柱組が困難</p>	<p>スキップフロア・階間収納 <input type="checkbox"/></p> <p>スキップフロア</p> <p>力の伝達を考慮して柱配置に制限が発生</p>

要注意項目チェックリスト

下図に該当する形状はプラン変更の可能性があります
ご不明点はLIXILへご相談ください

加盟店様外秘

<p>寄棟の勾配天井 <input type="checkbox"/></p>  <p>母屋を受ける束と、束を受ける梁の配置が適宜必要</p>	<p>寄棟の2方向桁下げ <input type="checkbox"/></p>  <p>隅木と桁梁の交点に支持（柱もしくは下げ梁）が必要</p>	<p>1辺全て矩勾配超えの母屋下げ <input type="checkbox"/></p>  <p>母屋下げ部に火打ち・床合板の補強できない場合、床倍率NG</p>	<p>混構造 <input type="checkbox"/></p>  <p>異構造材は非構造扱いとして検討がOKか</p>
<p>くびれ形状 <input type="checkbox"/></p>  <p>くびれ部分が細いと建物の弱点となる</p>	<p>雁行型形状 <input type="checkbox"/></p>  <p>接合部が細いと建物の弱点となる</p>	<p>認定外擁壁が近接 <input type="checkbox"/></p>  <p>安息角以深まで深基礎必要</p>	<p>深基礎950mm超 <input type="checkbox"/></p>  <p>950mm超えは構造計算必要</p>
<p><input type="checkbox"/></p>	<p><input type="checkbox"/></p>	<p><input type="checkbox"/></p>	<p><input type="checkbox"/></p>

LIXIL
Link to Good Living